

Dell Networking  
N1108T-ON/N1108P-ON/  
N1124T-ON/N1124P-ON/  
N1148T-ON/N1148P-ON  
komutatori

# Priručnik za početak rada



# Napomene, oprez i upozorenja



**NAPOMENA:** NAPOMENA ukazuje na važne informacije koje će vam pomoći da komutator iskoristite na bolji način.



**OPREZ:** OPREZ ukazuje na potencijalno oštećenje hardvera ili gubitak podataka i saopštava vam kako da izbegnete problem.



**UPOZORENJE:** UPOZORENJE ukazuje na potencijalno oštećenje imovine, telesne povrede i smrtni ishod.



**Upozorenje u vezi sa litijumskim baterijama:**

- Postoji opasnost od eksplozije u slučaju nepravilne zamene baterije. Zamenite bateriju samo baterijom istog ili ekvivalentnog tipa. Odložite baterije u skladu sa uputstvima proizvođača.
- Može da dođe do eksplozije ako bateriju bacite u vatru ili toplu peć odnosno u slučaju mehaničkog drobljenja ili sečenja baterije.
- Ako ostavite bateriju u veoma toplom okruženju, može da dođe do curenja zapaljive tečnosti, gasa ili eksplozije.
- Ako se baterija izloži izuzetno niskom vazdušnom pritisku, može da dođe do curenja zapaljive tečnosti, gasa ili eksplozije.
- Uređaj može da se koristi samo na fiksnoj lokaciji, kao što je laboratorija ili prostorija za mašine. Kada instalirate uređaj, postarajte se da zaštitni priključak za uzemljenje utičnice proveri stručno lice.

---

© 2017 Dell Inc. ili njene podružnice. Sva prava zadržana. Ovaj proizvod je zaštićen zakonima u SAD i međunarodnim zakonima o autorskom pravu i intelektualnoj svojini. Dell i logotip Dell zaštitni žigovi kompanije Dell Inc. u SAD i/ili drugih pravnim nadležnostima. Sve druge marke i nazivi koji su ovde pomenuti mogu biti zaštitni žigovi njihovih kompanija.

Regulatorni modeli: E17W i E18W

Maj 2017. P/N NTHM9 Rev. A00

# Sadržaj

1	Uvod . . . . .	5
	<b>Seriya N1100-ON Pregled hardvera . . . . .</b>	<b>5</b>
	Potrošnja energije za Seriya N1100-ON PoE komutatore . . . . .	5
	Ventilacioni sistem . . . . .	6
	<b>Seriya N1100-ON Kratak pregled modela . . . . .</b>	<b>6</b>
2	N1108T-ON/N1108P-ON Instalacija .	7
	<b>Montaža komutatora N1108T-ON/N1108P-ON     u rek. . . . .</b>	<b>7</b>
	Instaliranje u rek . . . . .	7
3	Instalacija N1124T-ON/N1124P-ON/N1148T-ON/ N1148P-ON . . . . .	9
	<b>Montaža komutatora N1124T-ON/N1124P-ON/     N1148T-ON/ N1148P-ON u rek . . . . .</b>	<b>9</b>
	Instaliranje u rek . . . . .	10
	<b>Instalacija na zid za N1108T-ON i N1108P-ON .</b>	<b>11</b>
	Instaliranje u formi samostalnog komutatora .	12
	<b>Postavljanje više komutatora N1124T-ON/N1124P-ON/     N1148T-ON/ N1148P-ON u visinu . . . . .</b>	<b>12</b>

4	Pokretanje i konfigurisanje	
	Seriya N1100-ON komutatora . . . . .	13
	<b>Povezivanje Seriya N1100-ON komutatora</b>	
	<b>na terminal . . . . .</b>	<b>14</b>
	<b>Povezivanje Seriya N1100-ON komutatora na izvor</b>	
	<b>napajanja . . . . .</b>	<b>15</b>
	Povezivanje naizmenične i jednosmerne struje	15
	<b>Pokretanje Seriya N1100-ON komutatora. . . . .</b>	<b>16</b>
	<b>Obavljanje Seriya N1100-ON početne</b>	
	<b>konfiguracije. . . . .</b>	<b>17</b>
	Omogućavanje daljinskog upravljanja . . . . .	17
	Procedura početne konfiguracije . . . . .	18
	Primer sesije. . . . .	19
	Primer <b>Dell čarobnjak za jednostavno</b>	
	<b>podešavanje</b> konzole . . . . .	<b>20</b>
	Sledeći koraci . . . . .	25

# Uvod

U ovom dokumentu navedene su osnovne informacije o Dell Networking Serija N1100-ON komutatorima, uključujući informacije o tome kako da instalirate komutator i da obavite početno konfigurisanje. Informacije o tome kako da konfigurirate i pratite funkcije komutatora potražite u dokumentu *Korisnički priručnik za konfiguraciju*, koji se nalazi na veb lokaciji za podršku kompanije Dell na adresi [dell.com/support](http://dell.com/support). Posetite veb lokaciju za podršku za najnovija ažuriranja o dokumentaciji i fabričkom softveru.



**NAPOMENA:** Administratorima komutatora se strogo preporučuje da operativni sistem Dell Networking (DNOS) Dell Networking komutatora održavaju na najnovijoj verziji. Dell Networking neprekidno poboljšava karakteristike i funkcije DNOS na osnovu povratnih informacija od vas, kupca. Kod kritičnih infrastruktura, preporučuje se prethodno pripremanje nove verzije u nekritičnom delu mreže kako bi se potvrdila konfiguracija mreže i rad sa novom verzijom DNOS.

## Serija N1100-ON Pregled hardvera

U ovom delu nalaze se informacije o karakteristikama uređaja i modularnim hardverskim konfiguracijama komutatora Dell Networking Serija N1100-ON.

### Potrošnja energije za Serija N1100-ON PoE komutatore

Tabela 1-1 opisuje potrošnju energije za Serija N1100-ON PoE komutatore. Predviđeno napajanje za PoE je 60W za N1108P-ON, 185W za N1124P-ON i 370W za N1148P-ON.

**Tabela 1-1. Potrošnja energije za Serija N1100-ON PoE komutatore**

Model	Ulazni napon	Konfiguracija napajanja	Maksimalna neprekidna potrošnja struje (A)	Maksimalno neprekidno napajanje (W)
N1108P-ON	100 V/60 Hz	Glavna PSU	0,95 A	88,64 W
	110 V/60 Hz	Glavna PSU	0,87 A	88,43 W
	120 V/60 Hz	Glavna PSU	0,80 A	88,22 W
	220 V/50 Hz	Glavna PSU	0,49 A	89,28 W
	240 V/50 Hz	Glavna PSU	0,45 A	89,70 W

<b>Model</b>	<b>Ulazni napon</b>	<b>Konfiguracija napajanja</b>	<b>Maksimalna neprekidna potrošnja struje (A)</b>	<b>Maksimalno neprekidno napajanje (W)</b>
N1124P-ON	100 V/60 Hz	Glavna PSU	2,66 A	260,66 W
	110 V/60 Hz	Glavna PSU	2,38 A	257,95 W
	120 V/60 Hz	Glavna PSU	2,16 A	256,27 W
	220 V/50 Hz	Glavna PSU	1,18 A	250,52 W
	240 V/50 Hz	Glavna PSU	1,10 A	251,25 W
N1148P-ON	100 V/60 Hz	Glavna PSU	4,78 A	476,03 W
	110 V/60 Hz	Glavna PSU	4,32 A	472,64 W
	120 V/60 Hz	Glavna PSU	3,95 A	470,58 W
	220 V/50 Hz	Glavna PSU	2,14 A	459,37 W
	240 V/50 Hz	Glavna PSU	1,97 A	459,06 W

## Ventilacioni sistem

Jedan ventilator hladi N1108T-ON/N1108P-ON komutatore dok dva ventilatora hlade N1024T-ON/N1024P-ON/N1048T-ON/N1048P-ON komutatore.

Ventilatori se ne mogu menjati na terenu.

## Seriya N1100-ON Kratak pregled modela

**Tabela 1-2. Seriya N1100-ON Regulatori brojevi komutatora**

<b>Marketinški naziv modela (MMN)</b>	<b>Opis</b>	<b>Jedinica za napajanje (PSU)</b>	<b>Regulatorni broj modela (RMN)</b>	<b>Regulatorni broj tipa (RTN)</b>
N1108T-ON	10x1G/2x1G SFP portovi	DPS-24GP	E17W	E17W001
N1108P-ON	10x1G/2x1G SFP/2xPoE+ portovi	DPS-80AP/ DPS-24GP	E17W	E17W001
N1124T-ON	24x1G/4x10G SFP+ portovi	DPS-40AP	E18W	E18W001
N1124P-ON	24x1G/4x10G SFP+/6xPoE+ portovi	EDPS-250BF	E18W	E18W001
N1148T-ON	48x1G/4x10G SFP+ portovi	DPS-60AP	E18W	E18W002
N1148P-ON	48x1G/4x10G SFP+/12xPoE+ portovi	YM-2501D	E18W	E18W002

# N1108T-ON/N1108P-ON Instalacija

## Montaža komutatora N1108T-ON/N1108P-ON u rek

**⚠ UPOZORENJE:** Pročitajte bezbednosne informacije u uputstvu *Bezbednosne i regulatorne informacije* kao i bezbednosne informacije za druge komutatore koji se priključuju na ili podržavaju komutator.

Konektor za napajanje naizmeničnom strujom nalazi se na zadnjoj ploči komutatora.

### Instaliranje u rek

**⚠ UPOZORENJE:** Nemojte da koristite komplete za montažu reka za kačenje komutatora ispod ploče ili stola ili za pričvršćivanje na zid.

**⚠ OPREZ:** Pre nego što nastavite, odspojite sve kablove sa komutatora. Uklonite sve samolepljive podmetače ispod donjeg dela komutatora, ukoliko su podmetači postavljeni.

**⚠ OPREZ:** Prilikom montaže više komutatora u rek, komutatore postavljajte od donjeg kraja prema gornjem kraju.

- 1 Pričvrstite N1108T-ON/N1108P-ON komutator ili u Dell komplet za montažu u rek kao što je prikazano na Slika 1-1 ili Dell komplet sa dva ležišta kao što je prikazano na Slika 1-2.

**Slika 1-1. Dell komplet za montažu u rek**



**Slika 1-2. Dell komplet sa dva ležišta**



- 2** Umetnite komutator u rek od 48,26 cm (19 inča), pazeći da su montažni otvori za rek na kompletu poravnati sa montažnim otvorima na reku.
- 3** Fiksirajte komplet na rek pomoću zavrtnja na reku ili cilindričnim navrtkama i zavrtnjima za cilindrične navrtke sa podloškama (u zavisnosti od vrste reka koji imate). Pričvrstite zavrtnje na donjem delu pre nego što pričvrstite zavrtnje na gornjem delu.



# Instalacija N1124T-ON/N1124P-ON/N1148T-ON/ N1148P-ON

## Montaža komutatora N1124T-ON/N1124P-ON/ N1148T-ON/ N1148P-ON u rek

**⚠ UPOZORENJE:** Pročitajte bezbednosne informacije u uputstvu *Bezbednosne i regulatorne informacije* kao i bezbednosne informacije za druge komutatore koji se priključuju na ili podržavaju komutator.

Konektor za napajanje naizmeničnom strujom nalazi se na zadnjoj ploči komutatora.

### Instaliranje u rek

**⚠ UPOZORENJE:** Nemojte da koristite komplete za montažu reka za kačenje komutatora ispod ploče ili stola ili za pričvršćivanje na zid.

**⚠ OPREZ:** Pre nego što nastavite, odspojite sve kablove sa komutatora. Uklonite sve samolepljive podmetače ispod donjeg dela komutatora, ukoliko su podmetači postavljeni.

**⚠ OPREZ:** Prilikom montaže više komutatora u rek, komutatore postavljajte od donjeg kraja prema gornjem kraju.

- 1 Postavite isporučeni montažni nosač reka na jednu stranu komutatora, pazeći da su montažni otvori na komutatoru poravnati sa montažnim otvorima na montažnom nosaču reka. Slika 1-3 prikazuje gde da montirate nosače.

Slika 1-3. Pričvršćivanje nosača



- 2 Umetnite isporučene zavrtnje u montažne otvore reka i pritegnite odvrtaćem.
- 3 Ponovite proces za montažni nosač reka na drugoj strani komutatora.
- 4 Umetnite komutator u rek od 48,26 cm (19 inča), pazeći da su montažni otvori za rek na kompletu poravnati sa montažnim otvorima na reku.
- 5 Fiksirajte nosač na rek pomoću zavrtnja na reku ili cilindričnim navrtkama i zavrtnjima za cilindrične navrtke sa podloškama (u zavisnosti od vrste reka koji imate). Pričvrstite zavrtnje na donjem delu pre nego što pričvrstite zavrtnje na gornjem delu.



**OPREZ:** Proverite da li isporučeni zavrtnji reka odgovaraju otvorima sa navojima na reku.



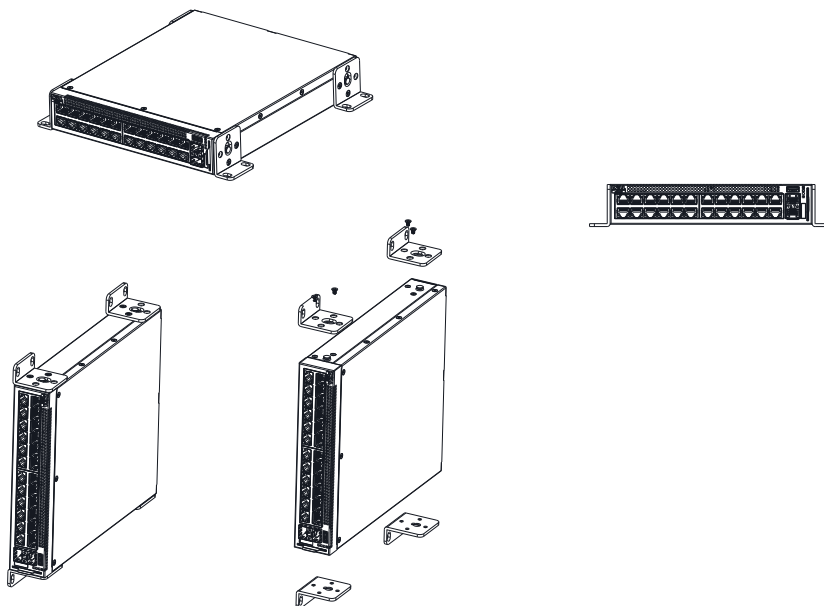
**NAPOMENA:** Proverite da li su ventilacioni otvori preprečeni.

## Instalacija na zid za N1108T-ON i N1108P-ON

Da biste montirali komutator na zid:

- 1 Proverite da li mesto za montažu ispunjava sledeće zahteve:
  - Površina zida mora da pruža adekvatnu podršku za komutator.
  - Ostavite prostor od najmanje dva inča (5,1 cm) sa obe strane radi adekvatne ventilacije i pet inča (12,7 cm) pozadi za potrebe kabla za napajanje.
  - Lokacija mora imati odgovarajuću ventilaciju da bi se sprečilo zagrevanje uređaja.
- 2 Postavite isporučeni montažni nosač na jednu stranu komutatora, pazeći da su montažni otvori na komutatoru poravnati sa montažnim otvorima na montažnom nosaču.

**Slika 1-4. Instalacija nosača za montažu na zid**



- 3** Umetnite isporučene zavrtnje u otvore montažnog nosača i pritegnite odvrtajem M5x32.
- 4** Ponovite proces za montažni nosač na drugoj strani komutatora.
- 5** Postavite komutator na zid na mesto gde treba da se montira.
- 6** Obeležite mesta na zidu na kojima treba da se pripreme zavrtnji koji će držati komutator.
- 7** Na obeleženim mestima izbušite otvore i postavite sve čepove (nisu obezbeđeni) u otvore.
- 8** Pričvrstite komutator na betonski zid ili drveni materijal pomoću zavrtnja (nisu obezbeđeni). Proverite da li su ventilacioni otvori preprečeni.

## **Instaliranje u formi samostalnog komutatora**



**NAPOMENA:** Dell strogo preporučuje montiranje komutatora u rek.

Instalirajte komutator na ravnoj površini ako ga ne instalirate u rek. Površina mora biti u stanju da izdrži težinu komutatora i kablova komutatora. Komutator se isporučuje sa četiri samolepljiva gumena podmetača.

- 1** Pričvrstite samolepljive gumene podmetače na sva mesta označena na donjem delu komutatora.

- 2 Postavite komutator na ravnu površinu i vodite računa da ima dovoljno prostora za ventilaciju, što je oko 5 cm (2 inča) sa obe strane i 13 cm (5 inča) sa zadnje strane

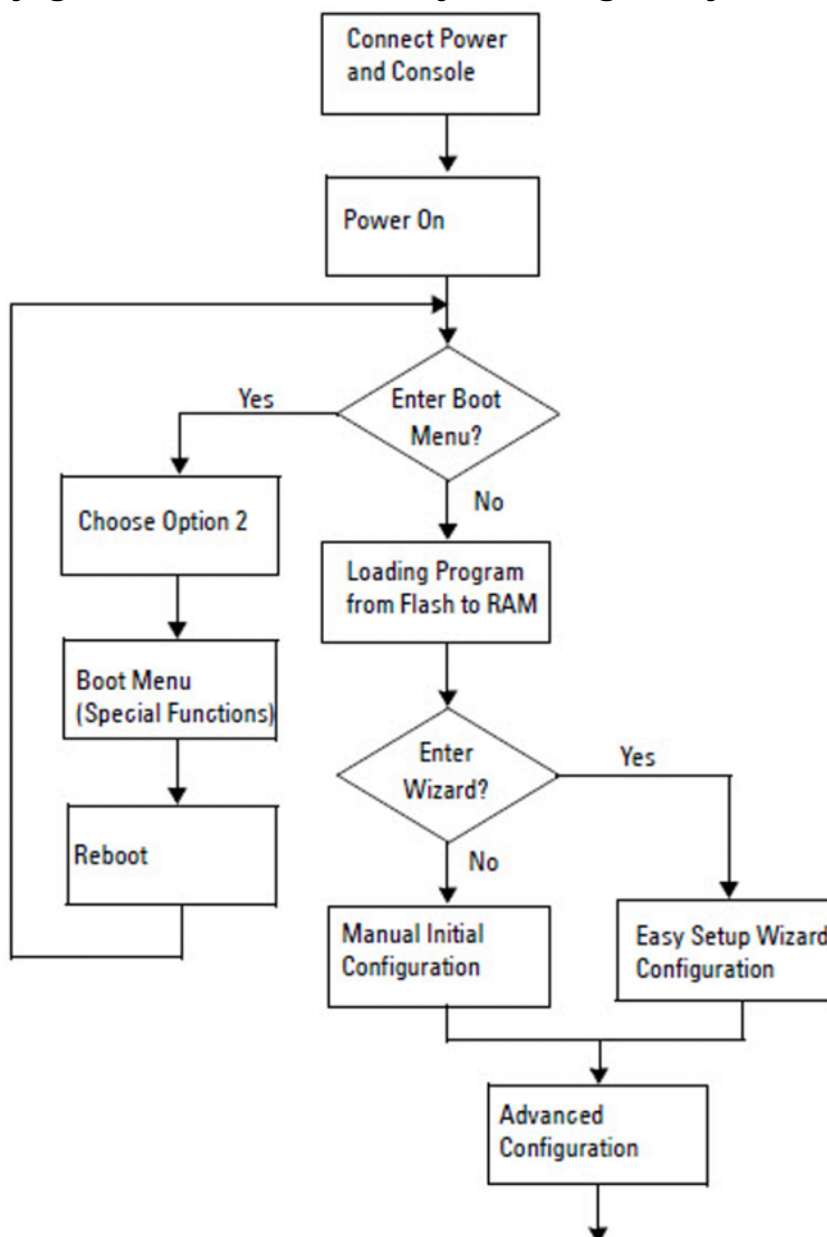
## **Postavljanje više komutatora N1124T-ON/N1124P-ON/ N1148T-ON/ N1148P-ON u visinu**

Komutatore N1124T-ON/N1124P-ON/N1148T-ON/ N1148P-ON možete slagati u visinu do maksimalno četiri komutatora pomoću 10G SFP+ portova na prednjem delu komutatora. Portovi moraju biti konfigurisani tako da podržavaju slaganje u visinu. Kada preko portova za slaganje povežete više komutatora, oni funkcionišu kao jedna jedinica sa do 208 portova na prednjoj ploči. Stek radi kao jedan uređaj i njime se upravlja na takav način. Više informacija potražite u dokumentima *Korisnički priručnik za konfiguraciju* i *CLI referentni priručnik*.

# Pokretanje i konfigurisanje Serija N1100-0N komutatora

Sledeći dijagram toka daje pregled koraka koje koristite za obavljanje početne konfiguracije nakon raspakovanja i montiranja komutatora.

Slika 1-5. Dijagram toka za instalaciju i konfiguraciju



# Povezivanje Serija N1100-ON komutatora na terminal

Nakon uspostavljanja svih spoljašnjih veza, obavite konfiguraciju komutatora povezujući ga na terminal.



**NAPOMENA:** Pre nego što nastavite, pročitajte Napomene o verziji za ovaj proizvod. Napomene o verziji možete preuzeti sa veb lokacije za podršku kompanije Dell na adresi [dell.com/support](http://dell.com/support).



**NAPOMENA:** Dell preporučuje da pribavite najnoviju verziju korisničke dokumentacije sa veb lokacije za podršku kompanije Dell na adresi [dell.com/support](http://dell.com/support).


Da biste pratili i konfigurisali komutator preko USB konzole, koristite konzolni port na prednjoj ploči komutatora da biste ga povezali sa računarom na kome je instaliran softver za emulaciju VT100 terminala pomoću isporučenog USB kabla. Možda će biti potrebno da pri prvoj upotrebi USB kabla preuzmete i instalirate upravljački program.

Za upotrebu konzolnog porta je potrebna sledeća oprema:


- Računar kompatibilan sa VT100 sa USB portom na kome je instaliran softver za emulaciju VT100 terminala, kao što je HyperTerminal® i USB upravljački program.
- Isporučeni USB kabl sa USB konektorom tipa B za konzolni port i USB konektor za host računar.

Da biste terminal povezali na konzolni port komutatora, obavite sledeće zadatke:

- 1** Povežite USB konektor tipa B na isporučeni komutator i povežite drugi kraj na računar na kome je instaliran softver za emulaciju VT100 terminala.
- 2** Konfigurirajte softver za emulaciju terminala na sledeći način:
  - a** Izaberite odgovarajući serijski port (na primer, COM 1) za povezivanje sa konzolom.
  - b** Podesite brzinu prenosa na 115.200 bauda.
  - c** Podesite format podataka na 8 data bits, 1 stop bit i no parity.
  - d** Podesite kontrolu protoka na none.
  - e** Podesite režim emulacije terminala na **VT100**.

- f** Izaberite tastere terminala za tastere sa funkcijama, strelicama i Ctrl taster. Proverite da li je postavka za tastere terminala (ne Microsoft Windows tastere).
- 3** Povežite USB konektor tipa B na kablju direktno na konzolni port komutatora. Dell Networking konzolni port se nalazi na desnoj strani prednje ploče i označen je simbolom |O|O|.
-  **NAPOMENA:** Pristup konzole menadžeru steka je omogućen sa svakog konzolnog porta preko lokalnog CLI. Istovremeno je podržana samo jedna sesija USB konzole.

## Povezivanje Serija N1100-ON komutatora na izvor napajanja

 **OPREZ:** Pročitajte bezbednosne informacije u priručniku *Bezbednosne i regulatorne informacije* kao i bezbednosne informacije za druge komutatore koji se priključuju na ili podržavaju komutator.

Modeli Serija N1100-ON imaju jedno unutrašnje napajanje. Priključak za napajanje se nalazi na zadnjoj ploči.

### Povezivanje naizmenične i jednosmerne struje

- 1** Proverite da li je konzolni port komutatora preko USB veze sa USB kablom tipa B povezan sa računarom na kome je instaliran emulator za VT100 terminal.
- 2** Koristeći standardni kabl za napajanje dužine 5 stopa (1,5 m) sa priključenim uzemljenjem, povežite kabl za napajanje na priključak za naizmeničnu struju mreže koji se nalazi na zadnjoj ploči.

Komutatori modela PoE imaju ojačan kabl za napajanje sa izrezanim konektorom za priključak za prekidačko napajanje. Upotreba ovog tipa kabla je obavezna za komutatore sa PoE funkcijom.

- 3** Priključite kabl za napajanje u uzemljenu utičnicu za naizmeničnu struju.

## Pokretanje Serija N1100-ON komutatora

Kada se napajanje uključi i lokalni terminal je već povezan, komutator prolazi kroz automatsko testiranje pri uključivanju računara (POST). POST se izvršava svaki put kada se komutator pokrene i proverava hardverske komponente kako bi se odredilo da li je komutator potpuno funkcionalan pre potpunog pokretanja sistema. Ako POST detektuje kritičan problem, program se zaustavlja. Ako POST uspešno prođe, važeći fabrički softver se učitava u RAM. POST poruke se prikazuju na terminalu i pokazuju da li je test uspešan ili neuspešan. Proces pokretanja sistema traje približno 60 sekundi.

Kada se prvi deo POST procedure završi, moći ćete da pozovete meni **Boot** (Pokretanje). Iz menija **Boot** (Pokretanje), možete da obavite zadatke konfiguracije kao što su resetovanje sistema na fabričke vrednosti, aktiviranje slike rezervne kopije ili oporavljanje lozinke. Dodatne informacije o funkcijama menija **Boot** (Pokretanje) potražite u dokumentu *CLI referentni priručnik*.



# Obavljanje Serija N1100-ON početne konfiguracije

Procedura početne konfiguracije je zasnovana na sledećim pretpostavkama:

- Dell Networking komutator ranije nikada nije bio konfigurisan.
- Sistem Dell Networking komutatora je uspešno pokrenut.
- Veza sa konzolom je uspostavljena i na ekranu računara na kome je instaliran softver za emulaciju terminala se prikazuje poruka **Dell čarobnjak za jednostavno podešavanje**.

Početna konfiguracija komutatora se obavlja preko konzolnog porta. Nakon početne konfiguracije, možete da upravljate komutatorom sa već povezanog konzolnog porta ili daljinski preko interfejsa definisanog tokom početne konfiguracije.



**NAPOMENA:** Komutator nije konfigurisan sa podrazumevanim korisničkim imenom, lozinkom ili IP adresom.

Pre podešavanja početne konfiguracije komutatora, prikupite sledeće informacije od svog administratora mreže:

- IP adresu koju treba dodeliti interfejsu za upravljanje.
- IP masku podmreže za mrežu.
- IP adresu podrazumevanog mrežnog prolaza interfejsa za upravljanje.

Ove postavke su neophodne kako bi se omogućilo daljinsko upravljanje komutatora preko opcije Telnet (Telnet klijent) ili HTTP (veb pregledač).

## Omogućavanje daljinskog upravljanja

Na Serija N1100-ON komutatorima možete da koristite bilo koji od portova komutatora na prednjoj ploči za upravljanje preko glavne mreže.

Podrazumevano su svi portovi glavne mreže članovi VLAN 1.

**Dell čarobnjak za jednostavno podešavanje** uključuje poruke za konfigurisanje mrežnih informacija za VLAN 1 interfejs na Serija N1100-ON komutatorima. Možete da dodelite statičku IP adresu i masku podmreže ili da omogućite DHCP i omogućite da mrežni DHCP server dodeli informacije.

U dokumentu *CLI referentni priručnik* potražite naredbe za konfigurisanje mrežnih informacija.

## Procedura početne konfiguracije

Obavite početnu konfiguraciju koristeći opciju **Dell čarobnjak za jednostavno podešavanje** ili koristeći CLI. Čarobnjak se automatski pokreće kada je konfiguraciona datoteka komutatora prazna. Izađite iz čarobnjaka u bilo kom trenutku pritiskom na tastere [ctrl+z], ali će se u tom slučaju sve zadate konfiguracione postavke poništiti i komutator će koristiti podrazumevane vrednosti.



**NAPOMENA:** Ako ne pokrenete Dell čarobnjak za jednostavno podešavanje ili ne odgovorite na početnu poruku čarobnjaka za jednostavno podešavanje u roku od 60 sekundi, komutator ulazi u CLI režim. Morate da resetujete komutator sa praznom konfiguracijom za pokretanje kako biste ponovo pokrenuli Dell čarobnjak za jednostavno podešavanje.

Dodatne informacije o obavljanju početne konfiguracije korišćenjem CLI potražite u dokumentu *CLI referentni priručnik*. U ovom dokumentu *Priručnik za početak rada* navodi se kako da koristite **Dell čarobnjak za jednostavno podešavanje** za početnu konfiguraciju komutatora. Čarobnjak podešava sledeće konfiguracije na komutatoru:

- Uspostavlja početni privilegovani korisnički nalog sa važećom lozinkom. Čarobnjak konfigurira jedan privilegovani korisnički nalog tokom podešavanja.
- Omogućava CLI prijavljivanje i HTTP pristup samo za korišćenje lokalnih postavki za potvrdu identiteta.
- Podešava IP adresu za VLAN 1 interfejs za usmeravanje ili koji su svi portovi glavne mreže članovi.
- Podešava SNMP zajedničku nisku kojeg će koristiti SNMP menadžer na zadatoj IP adresi. Preskočite ovaj korak ako se SNMP upravljanje ne koristi za ovaj komutator.
- Omogućava vam da zadate IP adresu sistema za upravljanje mrežom ili dozvolite pristup za upravljanje sa svih IP adresa.
- Konfigurira IP adresu podrazumevanog mrežnog prolaza za VLAN 1 interfejs.

## Primer sesije

U ovom odeljku je opisana sesija čarobnjaka **Dell čarobnjak za jednostavno podešavanje**. Primer sesije koristi sledeće vrednosti:

- SNMP zajednička niska koja treba da se koristi je **public**.
- IP adresa sistema za upravljanje mrežom (NMS) je **10.1.2.100**.
- Korisničko ime je **admin** a lozinka je **admin123**.
- IP adresa za VLAN 1 interfejs za usmeravanje je **10.1.1.200** sa maskom podmreže od **255.255.255.0**.
- Podrazumevani mrežni prolaz je **10.1.1.1**.

Čarobnjak za podešavanje konfiguriše početne vrednosti na prethodno definisan način. Nakon što se čarobnjak zatvori, komutator se konfiguriše na sledeći način:

- SNMPv2 je omogućen i zajednička niska se podešava na prethodno definisan način. SNMPv3 je podrazumevano onemogućen.
- Admin korisnički nalog je podešen kao što je definisano.
- Sistem za upravljanje mrežom je konfigurisan. Sa stanice za upravljanje možete da pristupite SNMP, HTTP i CLI interfejsima. Takođe, možete da izaberete da omogućite svim IP adresama da pristupaju ovim interfejsima za upravljanje izborom IP adrese (0.0.0.0).
- IP adresa se konfiguriše za VLAN 1 uređaj za usmeravanje.
- Konfigurisana je podrazumevana adresa mrežnog prolaza.



**NAPOMENA:** U sledećem primeru, moguće korisničke opcije ili podrazumevane vrednosti su priložene u [ ]. Ako pritisnete <Enter> bez definisanih opcija, biće prihvaćena podrazumevana vrednost. Tekst za pomoć je između zagrada.

## Primer Dell čarobnjak za jednostavno podešavanje konzole

U sledećem primeru se navodi sekvenca poruka i odgovora povezanih sa pokretanjem primera **Dell čarobnjak za jednostavno podešavanje** sesije, uz korišćenje prethodno navedenih ulaznih vrednosti.

Nakon što komutator završi POST proceduru i pokrene svoj sistem, prikazuje se sledeći dijalog:

```
Unit 1 - Waiting to select management unit)>
```

```
_____Dell SupportAssist EULA_____
```

```
I accept the terms of the license agreement. You can
reject the license agreement by configuring this
command 'eula-consent support-assist reject'.
```

```
By installing SupportAssist, you allow Dell to save
your contact information (e.g. name, phone number
and/or email address) which would be used to provide
technical support for your Dell products and services
Dell may use the information for providing
recommendations to improve your IT infrastructure.
Dell SupportAssist also collects and stores machine
diagnostic information, which may include but is not
limited to configuration information, user supplied
contact information, names of data volumes, IP
addresses, access control lists, diagnostics &
performance information, network configuration
information, host/server configuration & performance
information and related data (Collected Data) and
transmits this information to Dell. By downloading
SupportAssist and agreeing to be bound by these terms
and the Dell end user license agreement, available at:
http://www.dell.com/aeula, you agree to allow Dell to
provide remote monitoring services of your IT
environment and you give Dell the right to collect the
Collected Data in accordance with Dell's Privacy
Policy, available at:
http://www.dell.com/privacypolicycountryspecific, in
order to enable the performance of all of the various
functions of SupportAssist during your entitlement to
```

receive related repair services from Dell. You further agree to allow Dell to transmit and store the Collected Data from SupportAssist in accordance with these terms. You agree that the provision of SupportAssist may involve international transfers of data from you to Dell and/or to Dell's affiliates, subcontractors or business partners. When making such transfers, Dell shall ensure appropriate protection is in place to safeguard the Collected Data being transferred in connection with SupportAssist. If you are downloading SupportAssist on behalf of a company or other legal entity, you are further certifying to Dell that you have appropriate authority to provide this consent on behalf of that entity. If you do not consent to the collection, transmission and/or use of the Collected Data, you may not download, install or otherwise use SupportAssist.

\_\_\_\_\_AeroHive HiveManager NG EULA\_\_\_\_\_

This switch includes a feature that enables it to work with HiveManager (an optional management suite), by sending the switch's service tag number and IP Address to HiveManager to authenticate your entitlement to use HiveManager. If you wish to disable this feature, you should run command 'eula-consent hiveagent reject' immediately upon powering up the switch for the first time, or at any time thereafter.

Applying Global configuration, please wait...

Welcome to Dell Easy Setup Wizard

The setup wizard guides you through the initial switch configuration, and gets you up and running as quickly as possible. You can skip the setup wizard, and enter CLI mode to manually configure the switch. You must respond to the next question to run the setup wizard within 60 seconds, otherwise the system will continue

with normal operation using the default system configuration. Note: You can exit the setup wizard at any point by entering [ctrl+z].

Would you like to run the setup wizard (you must answer this question within 60 seconds)? [Y/N] **y**

Step 1:

The system is not set up for SNMP management by default. To manage the switch using SNMP (required for Dell Network Manager) you can

- . Set up the initial SNMP version 2 account now.
- . Return later and set up other SNMP accounts. (For more information on setting up an SNMP version 1 or 3 account, see the user documentation).

Would you like to set up the SNMP management interface now? [Y/N] **y**

To set up the SNMP management account you must specify the management system IP address and the "community string" or password that the particular management system uses to access the switch. The wizard automatically assigns the highest access level [Privilege Level 15] to this account. You can use Dell Network Manager or other management interfaces to change this setting, and to add additional management system information later. For more information on adding management systems, see the user documentation.

To add a management station:

Please enter the SNMP community string to be used.

[public]: **public**



**NAPOMENA:** Ako je konfigurisan, podrazumevani nivo pristupa je postavljen na najviši dostupan pristup za SNMP interfejs za upravljanje. Prvobitno se aktivira samo SNMPv2. SNMPv3 je onemogućen dok ne vratite na konfiguraciju bezbednosnog pristupa za SNMPv3 (npr.. ID programa, prikaz itd.).

Please enter the IP address of the Management System (A.B.C.D) or wildcard (0.0.0.0) to manage from any Management Station. [0.0.0.0]: **10.1.2.100**

Step 2:

Now we need to set up your initial privilege (Level 15) user account. This account is used to login to the CLI and Web interface. You may set up other accounts and change privilege levels later. For more information on setting up user accounts and changing privilege levels, see the user documentation.

To set up a user account:

Please enter the user name. [root]:**admin**

Please enter the user password: **\*\*\*\*\***

Please reenter the user password: **\*\*\*\*\***

Step 3:

Next, an IP address is set up on the VLAN 1 routing interface.

You can use the IP address to access the CLI, Web interface, or SNMP interface of the switch.

To access the switch through any Management Interface you can

. Set up the IP address for the Management Interface.

. Set up the default gateway if IP address is manually configured on the routing interface.

Step 4:

Would you like to set up the VLAN1 routing interface now? [Y/N] **y**

Please enter the IP address of the device (A.B.C.D) or enter "DHCP" (without the quotes) to automatically request an IP address from the network DHCP server:  
**10.1.1.200**

Please enter the IP subnet mask (A.B.C.D or /nn):  
**255.255.255.0**

Step 5:

Finally, set up the default gateway. Please enter the IP address of the gateway from which this network is reachable. [0.0.0.0]: **10.1.1.1**

This is the configuration information that has been collected:

SNMP Interface = "public"@10.1.2.100

User Account setup = admin

Password = \*\*\*\*\*

VLAN1 Router Interface IP = 10.1.1.200 255.255.255.0

Default Gateway = 10.1.1.1

Step 6:

If the information is correct, please enter (Y) to save the configuration and copy the settings to the start-up configuration file. If the information is incorrect, enter (N) to discard the configuration and restart the wizard: [Y/N] **y**

Thank you for using the Dell Easy Setup Wizard. You will now enter CLI mode.

Applying Interface configuration, please wait...



## Sledeći koraci

Nakon završetka početne konfiguracije opisane u ovom odeljku, povežite bilo koji od portova komutatora na prednjoj ploči na proizvodnu mrežu za daljinsko upravljanje preko glavne mreže.

Ako ste naveli DHCP za IP adresu VLAN 1 interfejsa za upravljanje, interfejs će pribaviti svoju IP adresu sa DHCP server na mreži. Da biste otkrili dinamički dodeljenu IP adresu, koristite vezu sa konzolnim portom da biste aktivirali sledeću naredbu:

- Za VLAN 1 interfejs za usmeravanje, unesite **show ip interface**.

Da biste pristupili Dell OpenManage interfejsu administratora komutatora, unesite IP adresu VLAN 1 interfejsa za upravljanje u adresno polje veb pregledača. Da biste pristupili CLI radi daljinskog upravljanja, unesite IP adresu VLAN 1 interfejsa za upravljanje u Telnet ili SSH klijenta. Alternativno, nastavite da koristite konzolni port za lokalni CLI pristup komutatoru.

Serijski N1100-ON komutatori podržavaju osnovne funkcije komutacije kao što su VLAN i protokoli razapinjućeg stabla. Koristite veb interfejs za upravljanje ili CLI da biste konfigurisali funkcije koje su potrebne vašoj mreži. Informacije o tome kako da konfigurirate funkcije komutatora potražite u dokumentima *Korisnički priručnik za konfiguraciju* ili *CLI referentni priručnik* koji se nalaze na lokaciji za podršku: **dell.com/support**.



[www.dell.com](http://www.dell.com) | [dell.com/support](http://dell.com/support)